

# FEDERATION CYNOLOGIQUE INTERNATIONALE (AISBL)

Place Albert 1<sup>er</sup>, 13 – B – 6530 Thuin, tel : +32.71.59.12.38, fax : +32.71.59.22.29, email : [info@fci.be](mailto:info@fci.be)

---

## FEDERATION CYNOLOGIQUE INTERNATIONALE AGILITY SZABÁLYZATA



# Tartalomjegyzék

A. ÁLTALÁNOS RENDELKEZÉSEK. _____	3
B. F.C.I. SZABÁLYZAT _____	
BEVEZETÉS _____	3
KATEGÓRIÁK _____	3
PÁLYÁK _____	
- Általános _____	3
- Tervezés _____	3
- Verseny _____	4
- Szintidő _____	4
- Maximális futamidő _____	4
- Vizsga _____	4
AKADÁLYOK _____	4
BÍRÁLAT _____	6
- Általános _____	6
- Hibák _____	7
- Kizárás _____	8
- Vis maior _____	9
MINŐSÍTÉS/AGILITY BIZNYÍTVÁNY. _____	9
EREDMÉNY _____	9
VERSENY RENDEZÉS _____	10
VERSENYZÉS FELTÉTELEI _____	10
VERSENYEK/ KATEGÓRIÁK ÉS OSZTÁLYOK. _____	10
- Hivatalos agility versenyek _____	10
- Nem hivatalos agility versenyek _____	11
- Szintek _____	11
C. FCI VILÁGBAJNOKSÁG _____	3
Szervezés _____	12
Verseny _____	13
Részvételi feltételek _____	13
Pálya berendezés _____	14
Orvosi vizsgálat _____	14
Teljesítménykönyv/Engedély _____	14
Bírók _____	14
Díjak _____	15
D. AKADÁLYOK _____	16

## A. ÁLTALÁNOS RENDELKEZÉSEK

Felkérjük a Nemzeti Kynológiai Szervezeteket (N.K.SZ.), hogy támogassák az Agilityt eszméjét és az F.C.I által elfogadott szabályzatot.

## B. F.C.I. SZABÁLYZAT

### Bevezetés

Az Agility olyan kutya verseny, mely minden kutya részt vehet.

Az agility célja a kutyák intelligenciájának felmérése és fejlesztése különféle akadályok leküzdése által.

Nevelő hatású sport tevékenység, amely a kutyák társadalomba történő beilleszkedését hivatott fejleszteni.

A sport megköveteli a kutya és a felvezető közötti jó kapcsolatot, ezért a versenyzőknek ismerniük kell az alapképzést és alapengedelmességet.

### Kategóriák

Három méret kategória létezik:

S (Small): 35 cm marmagasság alatti kutyák számára

M (Medium): 35 cm és magasabb, de 43 cm-nél alacsonyabb kutyák részére

L (Large): 43 cm és magasabb marmagasságú kutyák részére

### Pálya

A pálya különféle akadályokból épül fel.

Az akadályok elhelyezése határozza meg a pálya nehézségi fokát és sebességét. A kutyának egy előre meghatározott időn belül és sorrendben kell teljesítenie a pályát.

#### 1 Általános

- A küzdőtér mérete, ahol a pályát felállítják minimum 30x40 m.  
Ezen a területen belül az akadályok legalább 20x40 m területet foglalnak el. Ha két pályát használnak egy versenyen, akkor ajánlatos egy elzárt területet vagy kb. 10 m-es távolságot hagyni a kettő között,
- A pálya valóságos hossza 100 – 200 m, a teljesítményosztálytól függően legalább 15 de nem több mint 20 akadállyal, ebből legalább 7 ugró akadálynak kell lenni (magasugró, fal, karika). Egy szabványos versenyen legalább 10 ugró akadályt kell elhelyezni.
- A dupla akadály maximális távolsága rendre; S: 30 cm, M: 40 cm, L 55 cm.
- A kombinációban (maximum három ugró akadályból áll, de ezek egy akadálynak számítanak) szereplő akadályok távolsága 2 m a Small, 3 m a Medium és 4 m a Large osztályban. A kombinációban csak verőléces ugró akadályok használhatók.
- Két egymást követő akadály közötti távolság 5m – 7 m.
- A felvezető számára meg kell teremteni azt a lehetőséget, hogy az akadály mellett mindkét oldalon elhaladhasson.

#### 2 Pályatervezés

A pálya tervezése teljes egészében a bíró feladata, de a pályának legalább két irányváltást kell tartalmaznia.

A verseny kezdete előtt a bíró ellenőrzi az alkalmazott akadályokat, és ha megfelelnek az előírásoknak, átadja a pályatervét a szervezőknek, akik felállítják a pályát.

A bíró leellenőrzi a pályát, és pontosan leméri a hosszát.

Egy jól tervezett pálya lehetővé teszi a kutyának, hogy könnyedén és simán teljesítse azt.

A cél, hogy egyensúlyt tartson a kutya feletti kontroll, a pályahibák elkerülése, és a pálya teljesítésének sebessége között.

Ajánlatos gyakran változtatni a pályatervet és az akadályok elhelyezését, hogy a teljesítés ne válhasson automatizmussá a kutya számára.

### 3 A verseny menete

- A gyakorlás a pályán nem megengedett, de a versenyzők bejárhatják a pályát kutya nélkül a verseny előtt.
- A verseny kezdete előtt a bíró röviden tájékoztatja a versenyzőket a futam szintjéről, a szintidőről, a maximum időről, a futam menetéről és emlékezteti őket a szabályokra.

#### a) Szintidő meghatározás (Standard Course Time – SCT)

- A m/s-ban megadott sebesség határozza meg a szintidőt.
  - A választott sebesség függ a verseny jellegétől és szintjétől, a pálya bonyolultságától és a talajtól, amelyen a kutyák futnak
  - A szintidőt (másodpercben) a pálya hosszának leméréséből, és a választott sebességéből lehet meghatározni.
- Például: A pálya 150 m hosszú és a választott sebesség 2,50 m/s. A szintidő 60 másodperc lesz ( $150 \div 2,50$ ).

#### b) Maximális idő meghatározás (Maximum Course Time – MCT)

A maximális időt a bíró általában a szintidő kétszeresében határozza meg. 60 s szintidőhöz eszerint 120 s maximum idő tartozik. A maximum idő nem lehet kevesebb, mint a szintidő másfélszerese.

#### c) A futam menete

A versenyző bemegy a pályára és elhelyezi a kutyát a startvonal mögött. (ülve, állva vagy fekve) A kutya pórázát és nyakörvét leveszi. A biztonság okáért a futam alatt sohasem szabad ezeket viselnie a kutyának.

A futam alatt a versenyző semmit sem tarthat a kezében.

A versenyző bárhol elhelyezkedhet a pályán.

A versenyző a bíró jelzése után elindítja a kutyát.

Az időmérés abban a pillanatban indul, amikor a kutya keresztezi a startvonalat.

A futam alatt bármilyen parancs és jelzés megengedett.

A versenyző feladata, hogy a kutya az akadályokon szabályosan és a megfelelő sorrendben haladjon, anélkül, hogy a kutyát vagy az akadályt érintené.

A versenyzőnek nem szabad az akadályokat teljesíteni, átmenni alatta, vagy fölötte.

A futam végetér, és az időmérés megáll, amikor a kutya keresztezi a célvonalat.

A versenyző ráadja a kutyára nyakörvet és a pórázát, és elhagyja küzdőteret.

## Akadályok

Az FCI által jóváhagyott akadályok:

- |                    |           |             |
|--------------------|-----------|-------------|
| - ugró akadályok   | - hinta   | - zsák      |
| - viadukt vagy fal | - palánk  | - karika    |
| - asztal           | - szlalom | - távolugró |
| - palló            | - kukac   |             |

Az akadályok semmilyen körülmények között sem jelenthetnek veszélyt a kutyákra, meg kell feleljenek a következő előírásoknak és a mellékelt akadályrajzoknak.

### Ugró akadályok

#### a) egyszeres

Magasság: L: 55 - 65 cm. - M: 35 - 45 cm. - S: 25 - 35 cm.:

Minimális szélessége: 1,2 m

Az ugróakadály részei lehetnek verőlécek (fém és műanyag nem ajánlatos), panelek, kapuk, sövények, stb.. A verőléc vagy rúd mindenképpen könnyen leverhető legyen.

Egyetlen verőléctartó (kivehető vagy fix) része sem állhat ki az akadály belső függőleges síkjából, vagy az oldalszárnyból.

b) Dupla ugró akadály

Két sima ugró akadály (mint az a) pontban, de csak verőléccel) egymás mögé helyezve alkotja a dupla ugró akadályt. A verőlécek emelkedő magasságban helyezkednek el, úgy hogy a magasság különbség 15 – 25 cm.

A magasabb verőléc helyezkedik el távolabb.

L: 55 - 65 cm. - M: 35 - 45 cm. - S: 25 - 35 cm.

A teljes távolság nem haladhatja meg: L: 55 cm. - M: 40 cm. - S: 30 cm.

Egyetlen verőléctartó (kivehető vagy fix) része sem állhat ki az akadály belső függőleges síkjából, vagy az oldalszárnyból.


c) Fal:

Magasság: L: 55 - 65 cm. - M: 35 - 45 cm. - S: 25 - 35 cm.

Minimális szélessége 1,2 m, és hozzávetőlegesen 20 cm vastag.

Az alsó mezőben egy vagy két alagútnyílás is lehet. (Viadukt)

A fal tetején leverhető rész van.

Az „tetőcserép” rész alakja: 

Asztal:

0,9 x 0,9 m minimum – 1,2 x 1,2 m maximum

Magasság: L: 60 cm. - M és S: 35 cm.

Az asztalnak stabilnak kell lennie, és a teteje legyen csúszásmentes.

Az asztal tetejébe elektromos időmérő építhető (amely 5 mp után hangjelzést ad) és amely a szélső 10 cm széles sávot szabadon hagyja.

Palló:

Magassága: minimum 1,2 m, maximum 1,35 cm.

Az elemeinek hossza minimum 3,6 m, maximum 4,2 m, és a szélessége 30 cm

Mindkét végén szabályos távolságokban elhelyezett kapaszkodó lécekkel (kb. 25 cm-ként) a csúszás megakadályozására, és a fel- le- lemászás megkönnyítésére.

A kapaszkodó léccel nem lehet 10 cm-nél közelebb a kontaktzóna határától.

Ezek a kapaszkodó lécek 20 mm szélesek és 5 -10 mm magasak, és nem lehetnek éles szélűek.

A fel/le oldal kezdetétől 90 cm-nek eltérő színűnek kell lennie (az elemek oldalán is) amely meghatározza a kontaktzónát.

Hinta:

Hossza minimum 3,65 m, maximum 4,25 m, és a szélessége 30 cm.

A magassága az elem közepén a földtől mérve egy hatoda a hosszának.

Például: L=3,64, H=60cm, ha L=4,25 akkor H=70 cm.

A kontaktzóna hasonló, mint a pallónál.

Az akadálynak stabilnak és csúszásmentesnek kell lennie. Azonban kapaszkodó léccel nem engedélyezett.

A hintát jól ki kell egyensúlyozni, (nem szabad sem túl gyorsan, sem túl lassan átbillennie), hogy lehetővé tegye egy kis kutya számára is, hogy probléma nélkül át tudja billenteni.

Ellenőrzés:

A hintának 2-3 mp belül át kell billennie, ha egy 1 kilós súlyt helyezünk a hinta vége és tengelye közötti távolság közepére.

Ha ez nem így történik, akkor a hintát ki kell egyensúlyozni.

Palánk:

A palánk két elemből áll.

A szélessége minimum 90 cm, amely a talpáig 1,15 m-re szélesedik.

A csúcsának magassága 1,7 m (csúcshölyge 101,5°) minden kutya számára. Az oldalak hossza 2,7 – 2,8 m.

Az akadály mindkét elemén szabályos távolságokban (kb. 25 cm-ként) elhelyezett kapaszkodó lécek biztosítják a csúszásmentességet és segítik a kutyát a mászásban.

A kapaszkodó lécek nem lehetnek 10 cm-nél közelebb a kontaktzóna széléhez, Ezek a kapaszkodó lécek 20 mm szélesek és 5 -10 mm magasak, és nem lehetnek éles szélűek.

Mindkét elem alsó kezdetétől 1,06 m-nek eltérő színűnek kell lennie (az elemek oldalán is) amely meghatározza a kontaktzónát.

A palánk csúcsa nem jelenthet semmi veszélyt a kutya számára, és ha szükséges, akkor le kell takarni.

#### Szalom

A rudak száma 8, 10 vagy 12.

Rudak:

A rudak stabilak és az átmérőjük 3 – 5 cm.

A magasságuk 1,2 m, és 60 cm-re vannak egymástól.

#### Kukac:

Átmérője 60 cm – hossza 3 – 6 m.

Hajlékony, hogy egy vagy több fordulót lehessen kialakítani belőle.

#### Zsák:

90 cm hosszúságú merev bejáratának kell lennie.

A bejárat magassága 60 cm, szélessége 60 – 65 cm.

A kijárata rugalmas anyagból készül, hossza 2,5 – 3,5 m, az átmérője 60- 65 cm.

Ha lehetséges a zsák kijáratát rögzíteni kell, a rögzítés távolsága nem lehet több 50 cm-nél, hogy minden méretű kutya számára lehetővé tegye a könnyű áthaladást.

#### Karika:

A karika belső átmérője 45 cm – 60 cm.

Karika közepének távolsága föltől L: 80 – M és S 55 cm.

A karika magassága szabályozható (láncsal, vagy kötéssel), merev vagy szilárd rögzítés nem engedélyezett.

A karika alsó fele a kutyák biztonságának érdekében zárt.

A karika talpa megközelítőleg 1, 5-szerese a karika felső síkjának a föltől mért távolságának - a maxi osztályban.

Könnyű anyagból nem lehet, az akadálnak erősnek és stabilnak kell lennie.

#### Távolugró:

2 – 5 elem alkot egy távolugrót.

Az ugrás távolsága:

L : 1,20 - 1,50 m. (4-5 elemből)

M: 70 - 90 cm. (3-4 elemből)

S : 40 - 50 cm. (2 elemből)

A távolugró szélessége 1,2 m.

Az elemek emelkedő magasságúak.

A legalacsonyabb magasságú elem kezdő magassága 15 cm. A legmagasabb elem magassága 28 cm. Az elemek szélessége 15 cm, magasságuk emelkedő.

A sarok jelző rudak minimum magassága 1,2 m, és mind a négy sarokra kerül egy (nem lehet az elemekhez rögzíteni).

Ezeknek a határoló rudaknak a tetejét, ha szükséges biztonságossá kell tenni a kutyák és a versenyzők számára egyaránt.

## Start és Cél:

A start- és célvonalat 1 m-en belül kell elhelyezni az első és utolsó akadálytól. A start- és célvonal szélessége jobb- és baloldalon 50 cm-rel több kell legyen akadály szélességénél.

Ha a kutya elfut az első akadály mellett az egy megtagadásos hiba, és a kézi időmérés elkezdődik, amint a kutya áthalad a startvonalon.

A start előtt és a célvonal után elegendő helyet kell biztosítani a kutyának. (legalább 6 m)

## **Bírálat**

Egyetlen versenyző sem vitathatja a bíró döntését, amely végleges.

### 1 Általános

A cél, hogy a kutya hibátlanul tudja teljesíteni a pályát a szintidőn belül.

A szintidő ehhez képest csak viszonyítási a alap, a sebesség nem lehet a fő szempont.

Az agilitás az ügyességről szól és nem a sebességről.

Pontegyezőség esetén, az a kutya kerül előbbre, amelyik kevesebb pályahibát vétett.

A futamidő csak abban az esetben vehető tekintetbe, ha az összhiba azonos.

Ha egészen véletlenül a hibák száma (pályahiba + időhiba) teljesen megegyezik, a bíró újravetetheti az azonos eredményű kutyákat.

### 2 Hibák

Előforduló hibák:

- Hiba keletkezik, ha nem sikerül a pályát hibátlanul teljesíteni.
- Hiba keletkezik, ha a pálya teljes hosszának teljesítése nem következik be a szintidőn belül.
- A szlalom egészét hibátlanul kell teljesíteni, ennek elmulasztása kizárást jelent a következő akadályon.
- A kutya vagy a versenyző nem követ el hibát, ha érinti, vagy felborítja a távolugró jelző rúdját, még akkor sem, ha ez által egy elem felborul.

a) Szintidő túllépés: másodpercenként 1 hibapont.

b) Általános

- A versenyző nem mehet át a start és a célvonalat jelző rudak között, ha mégis az 5 hibapont és az időmérés elindul.
- A versenyző, aki előnyt szerez a kutya érintésével az annyiszor 5 pontos hibát vét ahányszor érinti a kutyát.
- A versenyző, aki szándékosan érinti az akadályt az annyiszor 5 pontos hibát vét ahányszor érinti az akadályt.

c) Pályahibák

Minden egyes pályahiba 5 hibapontot jelent.

Verő hiba

Ez a hiba akkor következik be, ha az akadály bármely része leesik, mielőtt a kutya a következő akadályt teljesíti.

Kontaktzóna

A palánkon, pallón és a hintán felfelé és lefelé egyaránt érinteni kell a kutya legalább egyik talpával, vagy talpának egy részével a zónát.

Ennek elmulasztása 5 hibapontot jelent ahányszor megtörténik.

Verő- vagy zónahiba esetén a kutyát 5 hibaponttal büntetik, de a futamot tovább kell folytatni.

### Megtagadás

Megtagadásos hiba keletkezik; ha a kutya megáll az akadály előtt, vagy a pályán. A kutya kiszalad, vagy elszalad az akadály mellett, a karika és tartó szerkezete között ugrik, vagy átsétál a távolugrón. A kutya bedugja a fejét vagy a lábát a kukacba és visszallép, vagy megfordul a kukacban.

A megtagadást javítani kell, ennek elmulasztása kizárást jelent.

Hasonlóképpen a szlalom teljesítésénél is, amit azonnal javítani kell.

#### d) Hibák a specifikus akadályokon:

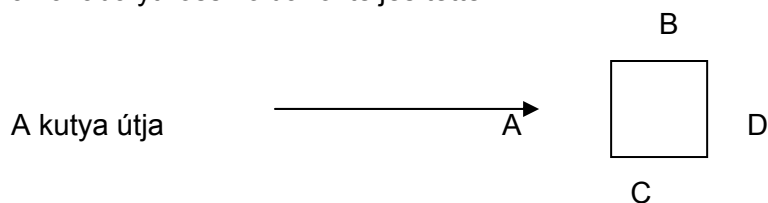
##### Asztal

Öt másodpercet kell eltölteni a kutyának az asztalon bármilyen testhelyzetben, ami változtatható.

Az időmérés akkor kezdődik, amikor a kutya az asztalra ér.

Ha a kutya elhagyja az asztalt az időszámlálás vége és a bíró jelzése előtt, akkor 5 hibapontot kap, és vissza kell vinni az asztalra, ahol újra kezdődik az időszámlálás. Ha ez nem sikerül, akkor a következő akadályon kizárás következik.

A kutya három oldalról ugorhat az asztalra: A, B és C. Ha a kutya a D oldalról ugrik az asztalra, az megtagadás (5 hibapont), de nem jelent kizárást, hogy az akadályt rossz oldalról teljesítette.



Ha a kutya lecsúszik az asztalról az hiba (5 pont), vissza kell mennie az asztalra bármelyik oldalról, és az időszámlálás előlről kezdődik.

Ha a kutya az asztal alá szalad az megtagadásos hiba (5 pont).

Azt a versenyzőt, aki maga indítja el az elektromos időmérőt, kizárják.

##### Palló

Az a kutya, amelyik úgy hagyja el az akadály lefelé rámpáját, hogy nem érinti mind a négy lábával, az megtagadásos hibát vét.

##### Hinta

Az a kutya, amelyik leugrik az akadályról a forgástengelyen való áthaladás előtt, megtagadásos hibát vét.

A hintának érintenie kell a talajt, mielőtt a kutya leugrik róla, különben 5 hibapont jár érte.

##### Palánk

Az a kutya, amelyik úgy hagyja el az akadály lefelé rámpáját, hogy nem érinti mind a négy lábával, az megtagadásos hibát vét.



### Szlalom

Az első rudat a kutya a bal oldalán kell elhagyja, a másodikat a jobb oldalán, és így tovább.

Minden sikertelen bemenet megtagadásos hibát jelent (5 pont). Minden további hibáért csak egyszer kaphat 5 hibapontot. A visszafelé szlalomozás (több, mint 2 kapu) kizárást jelent.

Az akadályt hibátlanul kell teljesíteni, ha nem sikerül, akkor a következő akadálnál kizárás következik.

### Távolugró

Az akadály elemeit egyenletes elosztásban úgy kell elhelyezni, hogy az ugrás hossza 0,4 – 1,5 m legyen.

S: 40 – 50 cm (2 elem), M: 70-90 cm (3, 4 elem), L: 120 -150 cm 4, 5 elem).

Az átsétálás, a mellette való elszaladás, az oldalakon való be és kiugrás, és nem az összes eleme átugrása megtagadásos (5 pont) hibát jelent.

Az elemek bármelyikének a bedőlése, vagy felborítása, csakúgy, mint egy vagy több lábbal az elemek közé lépés megtagadásos (5pont) hibát jelent.

A véletlen érintés nem hiba.

### Dupla ugró akadály

Hasonlóképpen bírálendő, mint az egyszeres ugró akadály.

### Kombináció:

Két vagy három akadályból áll.

Az akadályt egyenes rávezetéssel kell felállítani.

Az akadályok közti távolság 2 m a Small, 3 m a Medium és 4 m a Large osztályban.

A kombináció csak egy léces ugró akadályokból állhat.

A kombináció minden egyes ugró akadályát külön-külön kell bírálni.

Sima és megtagadásos hiba minden elemnél szerezhető.

Ha a kutya megtagadásos hibát vét valamelyik elemen, akkor kizárás nélkül teljesíteni lehet a kombináció maradék akadályait is, de a kombinációt egyszer hibátlanul teljesen teljesíteni kell a következő akadály előtt. A kombináció bármely elemének visszafelé való teljesítése kizárást jelent.

Az ugró akadályokat csak egyenes vonalban lehet elhelyezni.

Csak egy kombináció építhető be a pályába.

#### e) Kizárás

- Tiszteletlen magatartás a bíróval szemben.
- Durva kutyavezetés.
- A maximális idő túllépése.
- Három megtagadás.
- Akadálysorrend tévesztés.
- Egy akadály kihagyása.
- Az akadály rossz irányból való teljesítése.
- Ha a kutya, vagy a versenyző felborítja az akadályt úgy, hogy az a későbbiekben szabályosan nem teljesíthető.
- A versenyző önmaga teljesít egy akadályt, átugorja, vagy átbújik alatta.
- A versenyző elindítja az elektromos visszaszámlálót, ha elektromos asztalt használnak.
- A versenyző valamit tart a kezében.
- A kutya visszahelyezése a starthoz, ha már keresztezte a startvonalat (hacsak nem a bíró utasítására tette).
- Nyakörvviselés.
- A pályán való megállás, mert a versenyző feladja a versenyt (hacsak nem a bíró utasítására tette).
- Ha a kutya a pályára piszkít, vagy elhagyja a pályát, vagy nincs a felvezető kontrollja alatt.
- A kutya állandóan harapdálja a felvezetőt.

A kizárás azt jelenti, hogy a kutyának el kell hagyni a pályát amilyen gyorsan csak lehet, hacsak a bíró másképp nem dönt.

A kizárást a bírónak egyértelműen jeleznie kell (síp, stb.)

Minden más, nem várható eseménynél a bíró dönt, de következetesnek kell lennie az egész verseny alatt.

#### **Vis maior**

Az adott körülmények miatt a versenyző akaratán kívül a futam megszakad. (A lécet lefújja a szél, a zsákvászon összegabalyodik.)

A bíró megállítja a versenyzőt, és amikor az akadályt elhárították, újra indítja a kutyát starttól.

A versenyző minden korábbi hibája megmarad, amit a leállítástól szerzett (több nem szerzhető). A bírálat a leállítástól folytatódik, és a versenyzőnek a legjobb tudása szerint kell teljesítenie a hátralévő akadályokat.

#### **Minősítés / agility bizonyítvány**

Az agility versenyen az alábbi minősítések érhetők el:

0 - 5,99 össz hiba	KITÚNÓ
6 - 15,99 össz hiba	NAGYON JÓ
16 - 25,99 össz hiba	JÓ
Több, mint 26 össz hiba	NEM MINŐSÍTHETŐ

Össz hiba = pályahiba + időhiba

FCI Agility Bizonyítványt akkor ér el a kutya, ha háromszor Kitűnő minősítésű és nulla hibapontú futamot teljesít két különböző bírónál A1 futamokon.

## Eredmény

Az alábbiakat kell figyelembe venni a helyezések megállapításánál:

- 1 Össz hiba (pálya + idő)
- 2 Abban az esetben, ha az össz hiba azonos, az a kutya lesz az első, amelyiknek kevesebb a pályahibája.
- 3 Abban az esetben, ha az össz hiba és a pályahiba is azonos, akkor a gyorsabb kutya lesz az első

Példa: szintidő 60 mp

Kutya	Hibák	Futam idő	Idő hiba	Össz. hiba	Helyezés
7	5	58,71	0,00	5,00	3
12	0	65,00	5,00	5,00	1
18	5	57,25	0,00	5,00	2
4	0	68,32	8,32	8,32	4
15	10	59,17	0,00	10,00	6
2	5	65,00	5,00	10,00	5

## Versenyrendezés

Ha egy Klub versenyt kíván rendezni, akkor;

1. Legyen egy minimum 20x40 m-es területe  
A talaja nem jelenthet veszélyt sem a kutya sem a versenyző számára (üvegszilánk, szög, jelentős lyukak, stb.).
2. Jelöljön ki egy bírót, amely rendelkezik a saját Klubjának és az FCI-nek engedélyével.
3. Gondoskodjon segítőkéről, ahány ahhoz szükséges, hogy a verseny zökkenőmentesen zajlódjon.  
Úgy mint:

*1 írnok*, aki feljegyzi a bíró által jelzett hibákat, így a bíró folyamatosan szemmel tarthatja a versenyző kutyát

*2 időmérő* a kutya futamidejének megállapítására (1 fő és egy tartalék)

*2 pályasegéd*, akik helyreállítják az akadályokat és kiegyenesítik a zsákokat minden versenyző után.

*2 titkár* (minimum), akik az eredménykijelzőt kezelik, kitöltik a teljesítménykönyveket, és megállapítják a sorrendet.

*1 pályasegéd*, aki a versenyzőknek segít a bejáratnál és a kijáratnál.

*6 fős csapat*, amely a bíró utasítása szerint felállítja és átépíti a pályát.

## **Versenyzési alkalmasság**

Versenyzési feltételek:

a) **Hivatalos verseny:**

Amelyet az FCI engedélyével rendeznek, az Agility Bizonyítvány megszerzésért, a nemzetközi versenyeken, és az FCI Világbajnokságon való részvételi jogért. Minden kutya számára, amely a 18 hónapot betöltötte és rendelkezik FCI által elfogadott származási lappal – mindenképpen rendelkezzen tetoválással, vagy chippel, a tulajdonos/versenyző legyen tagja az FCI által elfogadott Nemzeti Kynológiai Szervezetnek (Kennel Klub).

A versenyzőnek legyen a Nemzeti Kynológiai Szervezete által elfogadott teljesítménykönyve vagy engedélye, amelyben az elért eredményeket vezetik.

b) **Nem hivatalos versenyek:**

Minden 18 hónapot betöltött származási lappal rendelkező, vagy a nélküli kutya számára, azonban a kutya legyen tetovált, vagy chippes és a tulajdonos/versenyző legyen egy FCI által elfogadott Nemzeti Kynológia Szervezet tagja. A versenyző kutyának legyen a Nemzeti Kynológiai Szervezete által elfogadott teljesítménykönyve vagy engedélye, amelyben az elért eredményeket vezetik.

A versenyen nem indulhatnak:

- Vemhes szukák
- Tüzelő szukák (kivéve a speciális versenyeket, és Bajnokságokat)
- Láthatóan sérült, beteg kutyák
- Gyógyszerezett kutyák

A kutyákat, ha veszettséggel fertőzött területre mennek, vagy onnan jönnek, érvényesen be kell oltani veszettség ellen.

A versenyző legyen tagja egy Nemzeti Kynológiai Szervezetnek.

A külföldről érkező versenyzőknek igazolniuk kell, hogy tagjai egy FCI által elfogadott Nemzeti Kynológiai Szervezetnek, és versenyeznek saját hazájukban.

A versenyzőktől elvárt a tisztességes magatartás és az alkalomhoz illő öltözet.

A durva bánásmód a kutyával szigorúan elítélendő, és közvetlen kizárással jár. A felvezető ellen eljárás is indulhat.

A rendező szervezetnek joga van megtagadni bármilyen nevezést.

## **Vizsgák / kategóriák és osztályok**

Kétféle versenyt lehet rendezni:

- Hivatalos, FCI által elfogadott
- Nem hivatalos verseny

Három kategória létezik

S (Small) - M (Medium) - L (Large)

Megjegyzés: A kutya csak egy kategóriában indulhat.

Ajánlott hogy a kutya magassága az S és M kategóriában legyen regisztrálva a teljesítménykönyvben.

Csak egy FCI által elismert fajta, vagy agility bíró mérheti meg a kutya magasságát és jegyezheti be a könyvbe.

## 1 Hivatalos, FCI által elismert verseny

Csak az FCI által elismert fajtájú 18 hónapnál idősebb kutyák számára, amelyeknek van egy Nemzetközi Kynológiai Szervezet által elfogadott teljesítménykönyve vagy engedélye.

Két hivatalos osztály létezik:

- Agility Tartalmazza a kontaktzónás akadályokat és az asztalt.
- Jumping Kimaradnak a kontaktzónás akadályok és az asztal kivéve, ha startként használják, de ekkor nem számít a teljesítendő akadályok közé.

Ezek az osztályok három szintre oszlanak:

- a) Agility/Jumping 1  
Csak azoknak a kutyáknak, amelyeknek még nincs meg az Agility minősítése.
- b) Agility/Jumping 2  
Csak azoknak a kutyáknak, amelyeknek van Agility minősítése.
- c) Agility/Jumping 3  
Csak azoknak a kutyáknak, amelyek háromszor szerepeltek hibátlan futammal A2 versenyen az első három hely valamelyikén.

Alacsonyabb osztályba sorolás kérdése a Nemzeti Kynológiai Szervezetek hatáskörében van.

A pályaépítésnél a bírónak az FCI által elfogadott akadályokat kell alkalmaznia, belátása szerint

### Megjegyzés:

- Egy A1 pálya maximum három, egy A2 vagy A3 pálya pedig maximum négy kontaktzónás akadályt tartalmazhat (a bíró belátása szerint)
- Dupla ugró akadály és kombináció az A1/J1 pályán nem alkalmazható.
- A szlalom és a kombináció csak egyszer szerepelhet a futamban.
- A kontaktzónás akadály nem lehet sem az első, sem az utolsó akadály a pályának.
- A dupla ugró akadály, a karika és a távolugró mindig egyenes ráfutású legyen az előző akadályról érkezve.
- Az első és az utolsó akadály ugró akadály kell legyen, az első csak egy verőléces lehet – ezek az akadályok nem lehetnek részei a kombinációnak.

Az A1, A2, A3 Agility pálya közti különbségek lehetnek:

- A pálya hossza, és a bunyorultságának foka.
- A választott szintidő

A szabály mindhárom kategóriában azonos – S, M, L -, kivéve, hogy az S és M osztályokban az akadályok a Szabályzatban megadott méretűek.

A hivatalos versenyeken elért eredményeket be kell vezetni a teljesítménykönyvbe vagy bizonyítványba, és ez jogosít fel a Nemzeti Bajnokságon és a Világbajnokságon való részvételre, amennyiben ez a Nemzeti Kynológiai Szervezet kiírásának is megfelelt.

2 Nem hivatalos verseny

Ennek meghatározása az országok feladata, de szolgálja az agility szellemét, és biztosítsa a kutyák és versenyzők biztonságát.

Mielőtt a futam elkezdődik a bíró az eligazítás alatt mondja el a szabályokat, minden méret orosztályban.

A megszokott bírálatot kell alkalmazni, de az adott szintnek megfelelően lehet változtatni.

Nem hivatalos versenyen a futamok számának meghatározása a rendező dolga, függ a résztvevő versenyzők számától és a rendelkezésre álló időtől.

## C. FCI AGILITY VILÁGBAJNOKSÁG

### 1 Szervezés

A Világbajnokság évente kerül megrendezésre. A győztesek elnyerik az Agility Világbajnoka címet.

Ha bármely Nemzeti Kynológiai Szervezet Agility Világbajnokságot akar rendezni öt évvel korábban kell pályázni. A kérelmet az FCI Agility Szekciójának elnökéhez kell elküldeni. A pályázatot az FCI Agility Szekciójának Elnökénekéhez kell elküldeni. A Világbajnokság rendezésének időpontja október első hétvégéje. Ettől az időponttól csak az Agility Szekció engedélyével lehet eltérni. A kérvénynek tartalmaznia kell:

- A Nemzeti Kynológiai Szervezet nevét és címét és a verseny hivatalos vezetőjét.
- A verseny helyszínét.
- Az infrastruktúra leírását és tervét.
- Megerősítését annak, hogy minden a VB szabályzat szerint fog történni.

A verseny választott helyszín lehetőségeinek bemutatása, és a rendelkezésre álló eszközök leírásának alkalmasnak kell lennie az ebben a szabályzatban rögzített Agility Világbajnokságról szóló meghatározásoknak.

Az Agility Világbajnokság egy olyan esemény, amelyen az FCI tagországok legjobb versenyzői vesznek részt. A rendező országnak ennek megfelelő tekintélyt kell adni ennek az eseménynek.

A vendéglátó ország biztosít minden szükséges felszerelést. Felelős minden meghívott versenyző és meghívott fogadásáért.

A jó hangulat megteremtéséért, külön figyelmet kell szentelni annak, hogy jó kommentátor közvetítse az eseményeket.

Fel kell venni a kapcsolatot a médiákkal (újság, rádió, TV, stb.) a szükséges nyilvánosság, a lehető legtöbb néző megnyeréséért és ez által népszerűsíteni az agilityt és a fajtatiszta kutyákat.

A rendező Nemzeti Kynológiai Szervezet csak az FCI-nél felelős a szakszerű szervezésért és neki kell a megfelelő mértékben felkészülni a verseny folyamatosságának biztosítása érdekében.

Legalább hat hónappal a verseny előtt a rendező Nemzeti Kynológiai Szervezetnek meg kell hívnia a többi Nemzeti Kynológiai Szervezetet, hogy vegyenek részt a versenyen. A Nemzeti Kynológiai Szervezetekkel közölni kell a határidőket, a maximális nevezési létszámot, és arra is fel kérni őket, hogy biztosítsanak alkalomhoz illő és egyforma ruházatot a csapat tagjainak.

Az FCI Agility Szekciója kinevez egy képviselőjét, aki gondoskodik arról, hogy a rendező Nemzeti Kynológiai Szervezet a Világbajnokság szabályzatát, és az agility szabályait és előírásait pontosan betartsák. A rendező Nemzeti Kynológiai Szervezetnek be kell mutatnia neki a verseny programját.

## 2 Verseny

A versenyen az FCI szabályzatának és előírásainak megfelelően kell bírálni. A küzdelem egy 30x40 m-es területen zajlik. Két bíró közreműködik (egyik a rendező országból).

Az Agility Világbajnokság részei

### a) 2 egyéni futam

- Egy agility pálya, tartalmazza a kontaktzónás akadályokat és, ha az asztalt is, ennek elektromos időmérőnek kell lennie.
- Egy jumping pálya a kontaktzónás akadályok és az asztal nélkül – kivéve, ha a startnál van elhelyezve, de ebben az esetben nem minősül akadálynak.

A pályán csak az elfogadott akadályok használhatók.

A két futam összesített eredménye határozza meg a győztest, aki az Agility Világbajnok lesz. Holtverseny esetén (csak az első helyezés vonatkozásában), egy döntő, harmadik futamot kell rendezni az érintetteknek.

### b) 2 csapat futam

Egy agility pálya, tartalmazza a kontaktzónás akadályokat és, ha az asztalt is, ennek elektromos időmérőnek kell lennie.

Egy jumping pálya a kontaktzónás akadályok és az asztal nélkül – kivéve, ha a startnál van elhelyezve, de ebben az esetben nem minősül akadálynak.

Minden résztvevő ország egy csapattal indulhat, amely kategóriánként három kutyából áll (egy kutya csak egy csapatban szerepelhet). A pályán csak az elfogadott akadályok használhatók.

A csapat mindhárom tagjának a két-két eredményét (agility és jumping) összesítik, és ez határozza meg ki lesz a győztes csapat. A győztes csapat elnyeri az Agility Világbajnok címet.

### Teszt (fehér) kutya

Mielőtt a bíró elindítja a versenyt, és miután meghatározta a szintidőt egy teszt kutya – aki nem vesz részt a versenyben – lefutja a pályát. Ez minden kategóriában megtörténik.

## 3 Pályázat

Minden FCI tag Nemzeti Kynológiai Szervezet (vagy társult szervezet, mint AKC, CKC, és a Nagybritanniai Kennel Klub) részt vehet válogatott csapattal az alábbi szabályok szerint:

- Minden versenyzőnek állampogárának kell lennie annak az országnak, amelynek csapatában indul, vagy állandó lakhellyel kell rendelkezzen. Ha a versenyző kettős állampolgár, akkor el kell döntse, hogy melyik ország színeiben versenyez – nem lehetséges egynél több ország csapatában indulni.
- Minden versenyző maximum négy kutyával indulhat a Világbajnokságon. A nevezést leadó Nemzeti Kynológiai Szervezet felelős a kutya tulajdonosának, vagy felvezetőjének státuszának ellenőrzéséért.
- A kutyák törzskönyvének bejegyzése az országos nyilvántartásba minimum 12 hónapos legyen.
- Ha gond adódik értesíteni kell az FCI Agility Szekcióját.
- Egyéni verseny: kilenc kutya L, M vagy S (maximum 6 egy kategóriában)
- Csapatverseny: kategóriánként egy csapat három kutyából L, M, és S.

Megjegyzés: A korábbi világbajnokságok egyéni győztesei (S, M, L) automatikusan indulhatnak, így megvédhetik címüket. Ezek a kutyák egyszerűen hozzáadódnak az országuknak engedélyezett nevezési létszámához.



Ahhoz, hogy a versenyző indulhasson az Agility Világbajnokságon, a kutyának az FCI által regisztrált törzskönyvének kell lennie és egy hivatalos FCI A2 vizsgán elért Kitűnő, de legalább Nagyon jó eredményének.

Csak azok a kutyák versenyezhetnek, amelyek FCI tagszervezetek, vagy társult tagszervezetek, vagy nem FCI tagszervezetek, de akiknek a törzskönyvét az FCI elfogadta, által regisztrált törzskönyvvel rendelkeznek (nem várólistás vagy felfüggesztett). Kiegészítés; ezeknek a kutyáknak rendelkezniük kell egy Kitűnő, de legalább Nagyon jó minősítéssel szerzett A2 vagy A3 vizsgával.

A Nemzeti Kynológiai Szervezetek más kritériumot is meghatározhatnak.

A Nemzeti Kynológiai Szervezetnek kell elküldeni a helyesen és teljesen kitöltött nevezéseket a rendező bizottságnak a határidő előtt. Ezzel egy időben le kell adni a csapatkapitányt vagy edzőt, aki felelős a csaptért a rendező szervezetnél.

#### **4. Pálya felszerelés**

Két komplett agility akadálysor mindkettő tartalmazza alábbi jóváhagyott akadályokat:

14 verőléces ugró akadály (1 sövény, 1 alul zárt és 1 alul kapus szintén megengedett – a verőléc átmérője 3 - 5 cm), 1 karika, 1 fal és 1 viadukt. 1 palló, 1 palánk, 1 hinta. 1 Szalom (a kerete nem lehet 8 mm-nél vastagabb). 1 asztal a tetejébe épített elektromos időmérővel, 1 távolugró, 2 kukac és 1 zsák.

#### **5 Orvosi vizsgálat**

Minden kutyát be kell mutatni a verseny előtti állatorvosi vizsgálaton. A veszettségi oltást ellenőrizni kell. Veszettséggel terhelt területről érkező vagy oda tartó kutyáknak, a területileg illetékes állatorvos igazolásával érvényes egészségi bizonyítvánnyal kell igazolni egészségi állapotát.

Vemhes szukák vagy beteg, sérült kutyák nem indulhatnak. A tüzelő szukák részt vehetnek a versenyen, de el kell különíteni őket, és távol kell őket tartani a többi kutyától, és a futam végén indulhatnak.

#### **6 Teljesítménykönyv vagy engedély**

Minden kutyának teljesítménykönyvvel vagy engedéllyel kell rendelkeznie, amit a verseny kezdete előtt át kell adni a szervező bizottságnak.

#### **7 Bírók**

Az FCI Agility Szekciója két képzett bírót jelöl ki, egyiket a rendező országból, a másikat egy másik országból, és egy segédbírót (FCI által elismert agility bíró). A két kijelölt bíró felelős a futamok bírálatáért, a segédbíró csak a palló felzónájáért felel.

A bírónak nem engedélyezett közvetlen családtagjainak a bírálata, úgy, mint házastárs, élettárs, szülők, gyermekeik, vele egy háztartásban élők.

A bírók tiszteletdíjának költségét az FCI Agility Világbajnokságának leírása tartalmazza. A rendezőnek biztosítani kell a külföldi bírónak egy hivatalos FCI nyelvű tolmácsot (Francia, Angol, Német vagy Spanyol)

A bírók döntése végleges és megfellebezhetetlen.

## 8 Díjak

A nemzetközi agility érdekében ajánlatos, hogy minden résztvevő ország hozzájáruljon annak sikeréhez azzal, hogy egy speciális- vagy különdíjat ad át a szervező bizottságnak.

A szervező bizottságnak be kell tartania az FCI agility szabályzatát és előírásait, amely tartalmazza a bizottság kötelezettségeit és felelősségét, és korrekt módon kell végrehajtani.

### D. **FCI EUROPEAN OPEN**

Az FCI European Open évente kerül megrendezésre. A győztes által elnyert cím FCI European Open Győztes 20...

Az FCI European Open nyitott minden kutya számára (fajtatiszta vagy keverék, törzskönyvezett vagy törzskönyv nélküli).

Ha bármely Nemzeti Kynológiai Szervezet FCI European Open akart rendezni, akkor egy kérvény levelet kell küldeni az FCI Agility Szekciójához. Az FCI European Open rendezési ideje minden július utolsó teljes hétvégéje. Bármilyen eltérést ettől az időponttól jóvá kell hagyni az FCI Agility Szekciójával.

A kérvénynek tartalmaznia kell:

- A Nemzeti Kynológiai Szervezet nevét
- A hivatalos verseny szervezőjének nevét és címét
- A helyiség nevét, ahol a versenyt rendezni tervezik
- Az infrastruktúra leírását

Az FCI European Open a legmagasabb szintű szabadtéri verseny, amelyen az FCI Nemzeti tagszervezetek (vagy az FCI-vel szoros kapcsolatban lévő szervezetek) a legjobb versenyzői vesznek részt.

A rendező szervezetnek kell biztosítania minden szükséges felszerelést. Fel kell venni a kapcsolatot a médiákkal (újság, rádió, TV), hogy a szükséges nyilvánosságot biztosítani lehessen annak érdekében, hogy minél több néző legyen és a sport népszerűsítésének biztosítására.

A rendező ország felelős az FCI felé a gyakorlati szervezésért és meg kell tennie a szükséges lépéseket a gördülékeny lebonyolítás érdekében.

Legalább egy évvel az esemény előtt a rendező országnak meg kell hívnia a Nemzeti Kynológiai Szervezeteket. A Nemzeti Kynológiai Szervezetekkel közölni kell a nevezési feltételeket, a nevezési határidőt és a maximálisan nevezhető létszámot. Minden ország válogató rendszere nyitott minden kutya számára (fajtatiszta vagy keverék, törzskönyvezett vagy nem).

Az FCI Agility Szekciója kijelöl egy képviselőt, aki biztosítja, hogy az Agility szabályzatot és az European Open speciális szabályát szigorúan betartsák.

Az FCI European Open egyéni és csapatversenyből áll. Minden futam az FCI agility szabályzata és előírásai szerint kerül lebonyolításra. Minden pályán csak az elfogadott akadályok használhatók.

Minden részlet, az országoként maximálisan nevezhető létszámról, a nevezési eljárás, és a verseny programja a külön előírásokban kerül rögzítésre, amely évente változhat, ha szükséges.

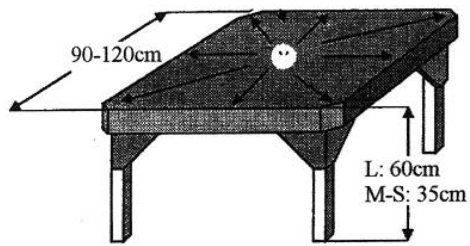
Minden kutyának legyen a saját Nemzeti Kynológiai Szervete által elfogadott teljesítménykönyve vagy engedélye, amelyet át kell adni a verseny előtt a rendező szervezetnek.

Minden kutya részt vesz egy állatorvosi vizsgálaton a verseny előtt. A veszettség elleni oltást ellenőrizni kell. Azoknak a kutyáknak, amelyek veszettséggel fertőzött területről érkeznek, vagy oda tartanak szükséges a területi állatorvos által kiadott érvényes egészségi igazolás.

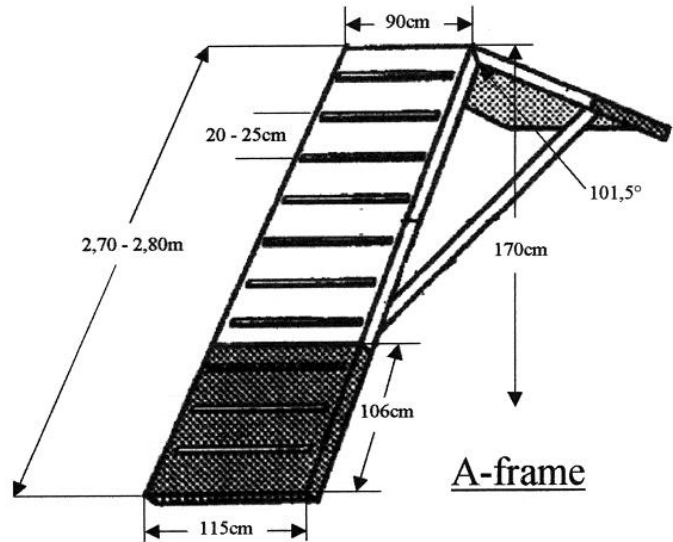
Vemhes szukák vagy beteg és sérült kutyák nem vehetnek részt a versenyen. Tüzelő szukák indulhatnak a versenyen, de elkülönítetten és távol kell tartani őket a többi versenyző kutyától, és a futam végén indulhatnak.

Az FCI Agility Szekciója megfelelő számú minősített bírót jelöl ki. A résztvevő bírók legalább fele a rendező országon kívülről érkezik. Kinevezett segédbírók is közreműködnek, aki a palló felzónájának bírálatért felelős. Minden bírói döntés végleges és megfellebbezhetetlen.

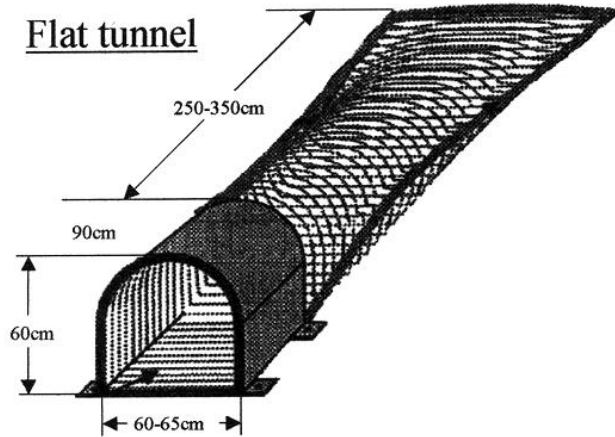
## Az FCI által elfogadott agility akadályok



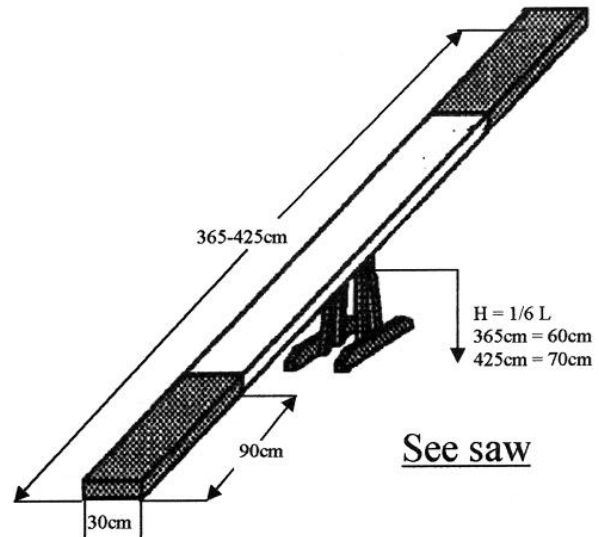
Table



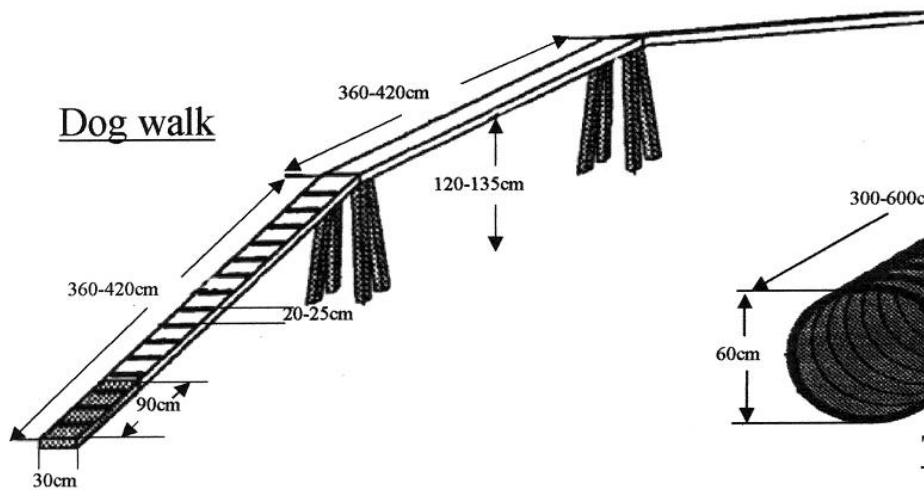
A-frame



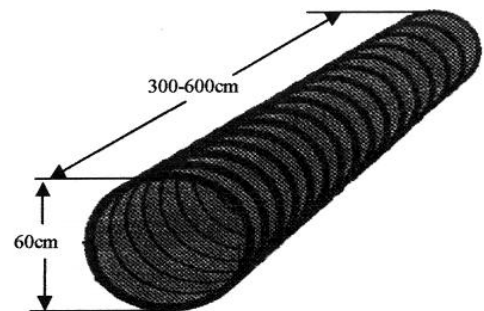
Flat tunnel



See saw

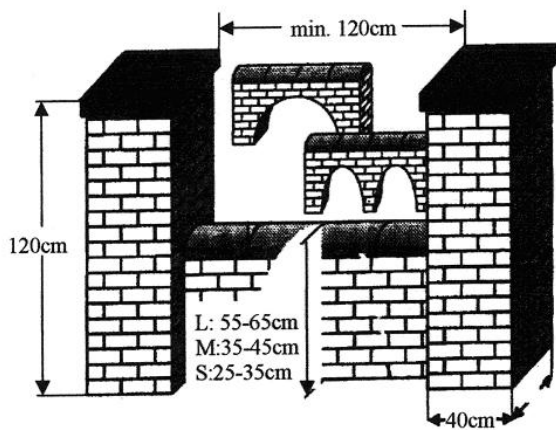


Dog walk

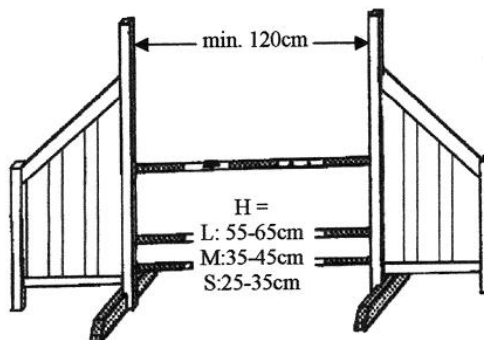


Tube tunnel

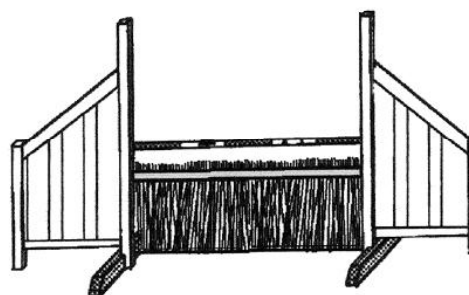
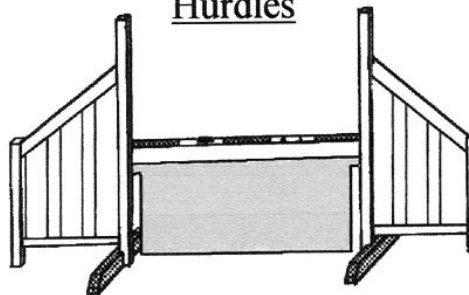
FCI Agility Regulations



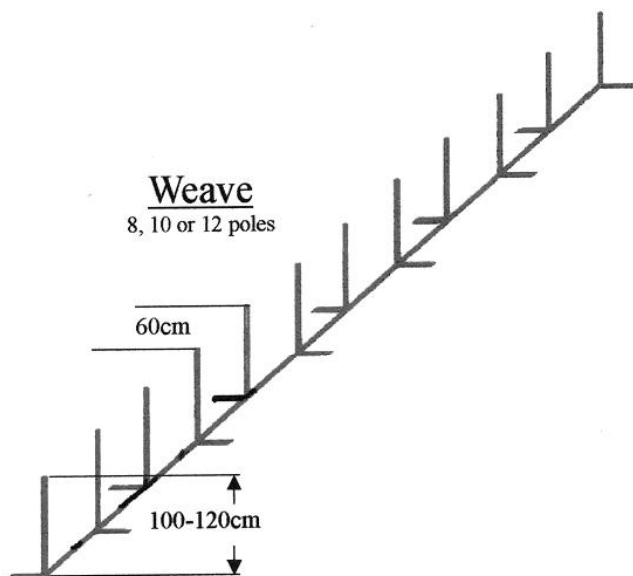
Wall / Viaduct



Hurdles

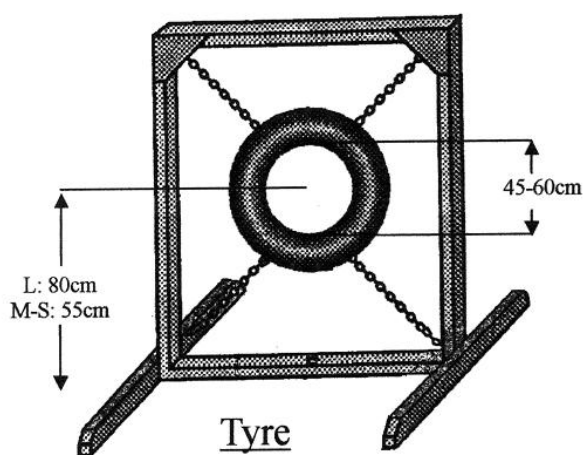


Brushfence



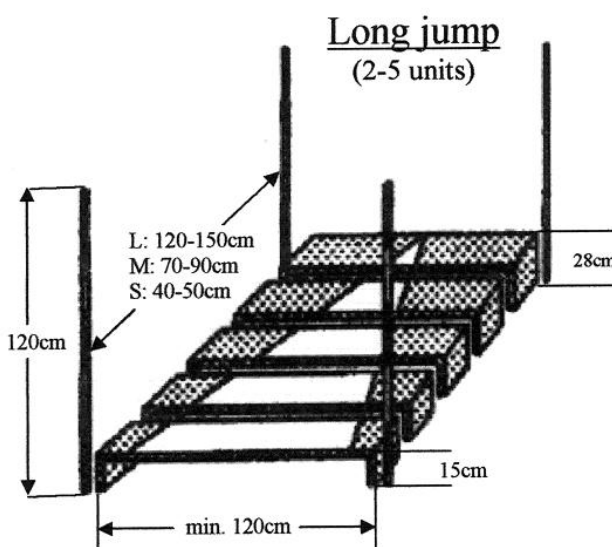
Weave

8, 10 or 12 poles



Tyre

FCI Agility rules



Long jump  
(2-5 units)